



Next Generation Smart Laser Projector

HLD152UN

WUXGA 5,500ANSI

Better Solutions. Better Results.

- 3LCD 차세대 HDL 프로젝터
- 압도적인 명암비(3,000,000:1)
- 30,000시간 광원수명
- 친환경적은 무수은 프로젝터
- 고성능 스피커 내장(16W)
- MHL / 메모리뷰어 기능



Specification

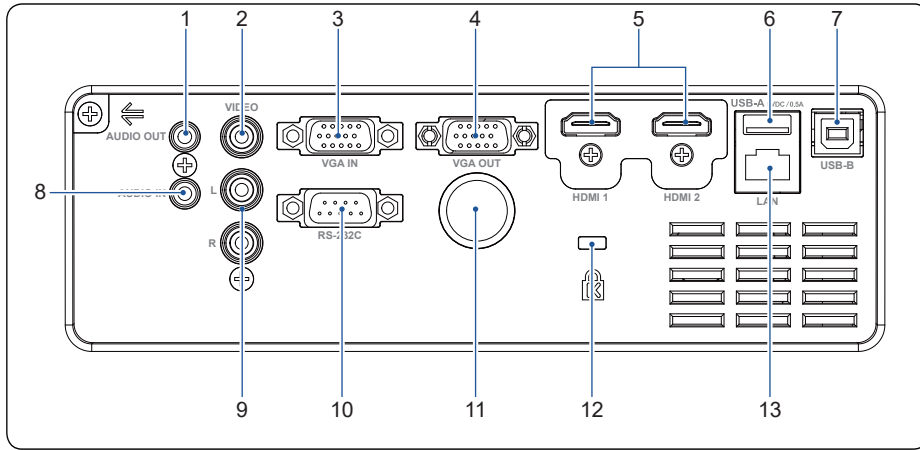
모델명(Model Name)		HLD152UN
투사방식(Display Technology)		0.76" 3LCD
밝기(Brightness)		5,500 ANSI
명암비(Contrast)		3,000,000:1
해상도(Native resolution)		WUXGA 1920X1200
화면비(Aspect ratio)		16:10(Standard) / 4:3 (Compatible)
광원	타입(Type)	HLD LASER
	수명(Lifetime)	30,000hrs(eco) / 20,000hrs(nomal)
기본 렌즈	렌즈(Lens)	F 1.65-2.25 (f= 18.20-29.38mm)
	투사비율(Throw ratio)	1.09~1.78 : 1
	렌즈쉬프트(Lens shift)	Manual
	키스톤(Keystone)	Vertical ±30° Horizontal ±15°
	줌(Zoom)	수동 X1.2
포커스(Focus)		Manual
종횡왜곡보정(Geometric correction)		코너키스톤
화면사이즈(Diagonal)		70" ~ 130"
입력단자(Input)		VGA x2, VAG OUT, HDMI(MHL) X 2, LAN, USB-B, USB-A, RS-232, AUDIO IN, AUDIO OUT, MONO(R/L), VIDEO
출력단자(Output)		VGA X1 Audio out(mini-jack,3.5mm) X1
컨트롤/서비스 단자(Control/Service)		RS-232 X1 RJ45 (control) X1 USB-B(for up-grade) X1
입력 신호(Input signal)		PC,VGA, SVGA, XGA, SXGA, WXGA, UXGA, WUXGA, Mac
비디오 포맷(Video Formats)		PAL, SECAM, NTSC 4.43, PAL-M, PAL-N, 480i, 480p, 576i, 576p, 720p, 1080p and 1080i
작동 온도(Temperature)		0℃ ~40℃ (35~ ECO)
스피커(Speaker)		16W RMS 4ohm, 1
팬 소음(Fan Noise)		32 dB(Normal) / 38 dB(Eco)
정격 전압(Operating voltage)		AC 100-240V, 50/60Hz
소비 전력(Power consumption)		480W(Normal)
규격(Size)		(W)321 x (H)392 x (D)128.5
무게(Weight)		6.9kg

※ 제품의 외관 및 사양은 성능 개선을 위해 사전 예고 없이 변경될 수 있습니다.

KVU152U

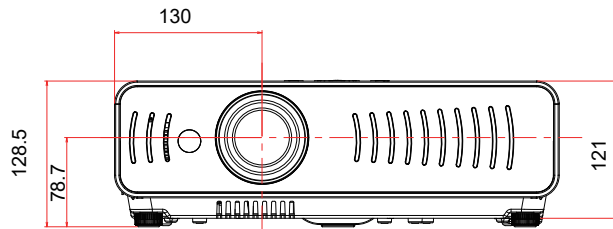
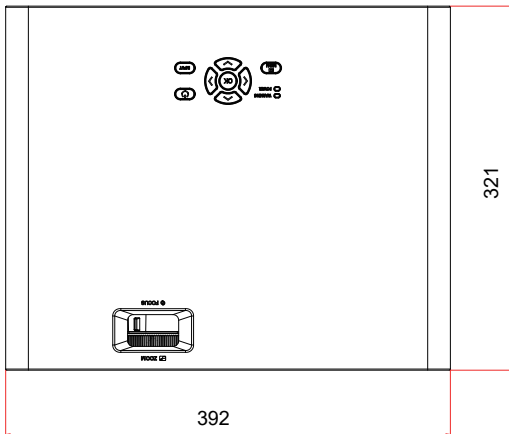


후면단자



- ①AUDIO OUE 단자
- ②VIDEO 단자
- ③VGA IN1 단자
- ④VGA OUT 단자
- ⑤HDMI (MHL) X 2
- ⑥USB-A connector
- ⑦USB-B connector
- ⑧AUDIO IN
- ⑨MOO (L/R)
- ⑩RS-232C
- ⑪Remote Receiver (rear)
- ⑫도난방지포트
- ⑬NAN 관리자용

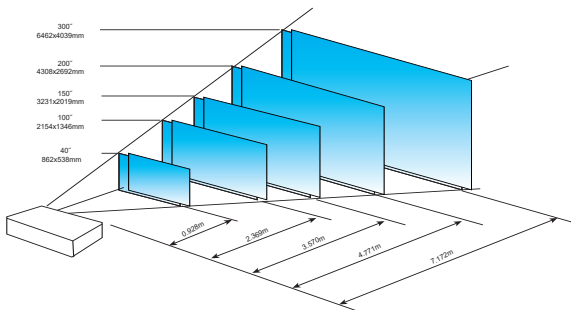
외형크기



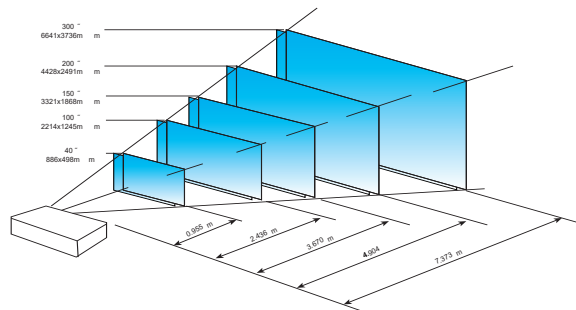
(W)425 x (H)153 x (D)449 mm

투사거리

WUXGA시리즈 16:10



WUXGA시리즈 16:9



화면 크기 (WxH)m	40"	100"	150"	200"	300"
16:10 비율	0.862x0.538	2.154x1.346	3.231x2.019	4.308x2.692	6.462x4.039
Wide	0.928	2.369	3.570	4.771	7.172
Tel	1.523	3.849	5.788	7.727	11.605

화면 크기 (WxH)m	40"	100"	150"	200"	300"
16:9 비율	0.886x0.498	2.214x1.245	3.321x1.868	4.428x2.491	6.641x3.736
Wide	0.955	2.436	3.670	4.904	7.373
Tel	1.566	3.957	5.950	7.943	11.928